

212190

212190

212190

212190

**REMARQUES :**

Pour un rendement optimal de ce produit, la pression recommandée pour le système est entre 20 et 80 lb/po<sup>2</sup> statiques. Ce produit aura un rendement jusqu'à un maximum de 125 lb/po<sup>2</sup> statiques selon les exigences de ANSI et CSA. Cependant, il est déconseillé de dépasser une pression de 80 lb/po<sup>2</sup>. Une expansion thermique ou des vannes pour la réduction des fuites de pression exigeront probablement l'usage de vases d'expansion ou des soupapes de sécurité afin d'assurer que votre système ne dépassera jamais son réglage maximal de pression.

**Boîtier de commande n°0 et n°1**

Conçu pour les cycles de désinfection de routine à une température de 82°C (180°F) d'une durée maximale de dix minutes.

**Boîtier de commande n°8**

Le boîtier de commande n°8 n'est pas recommandé pour les cycles de désinfection à haute température, puisque le mitigeur thermostatique limite la puissance du débit à température plus élevée.

- Utilisez un fil de calibre 18 AWG à trois conducteurs entre le transformateur et le convertisseur pour câble / la mise à la terre de la carte d'amplification.
- Utilisez les transformateurs approuvés par Delta Commercial et posez le transformateur à une distance d'au moins 52 mm (6 po) du boîtier de la carte d'amplification Delta.
- Consultez la section « Proximity Application Notes » (« Remarques concernant les produits Proximity ») sur SpecSelect pour connaître les pratiques exemplaires, la mise à la terre adéquate et les schémas de câblage lors de l'installation.

<b>INSTALLATION ET DIRECTIVES</b>		
Modèle N°	Description	Page N°
591TPxxx0	Boîtier à montage en surface alimenté par piles n° 0	2
591TPxxx1TR	Boîtier de commande alimenté par piles, garniture n° 1	4
591TPxxx8TR	Boîtier de commande alimenté par piles, garniture n° 8	6
590TPxxx0	Boîtier câblé à montage en surface n° 0	8
590TPxxx1TR	Boîtier de commande câblé, garniture n° 1	10
590TPxxx8TR	Boîtier de commande câblé, garniture n° 8	12

212190

212190

212190

212190

212190

**060638A**  
Sortie laminaire à l'épreuve du vandale avec agent Antimicrobien Agion® 1,5 gal/min (5,7 L/min)

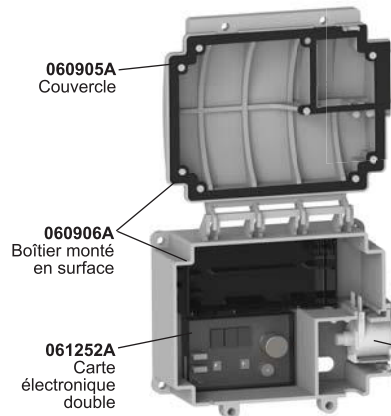
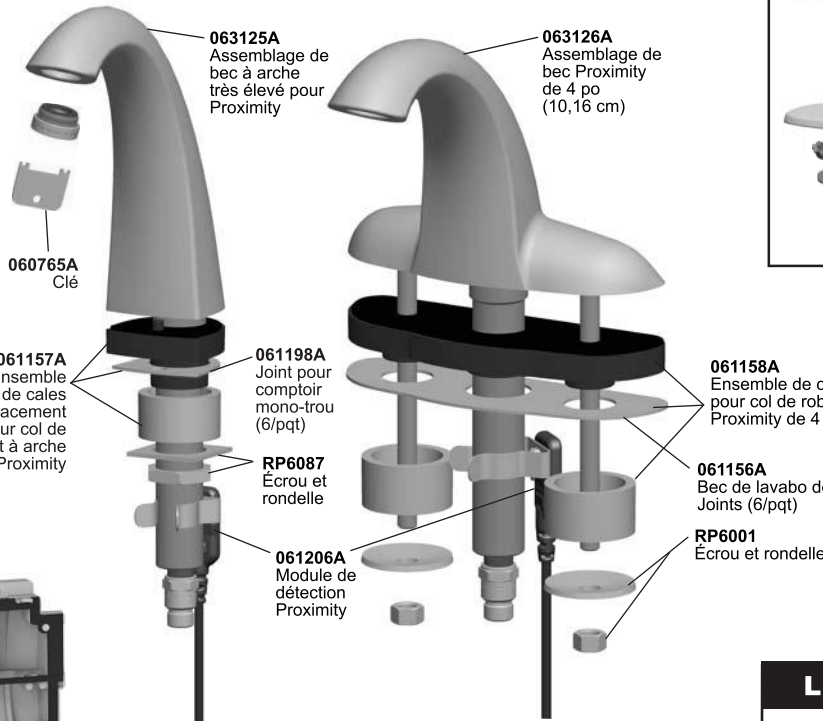
**060640A**  
Aérateur à débit control à l'épreuve du vandale et clé 1,5 gal/min (5,7 L/min)

**061203A**  
Sortie laminaire à l'épreuve du vandalisme avec clé 0,5 gal/min (1,9 L/min)

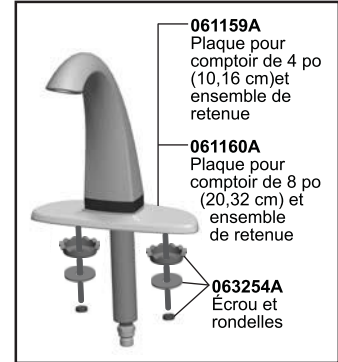
**061176A**  
Sortie laminaire à l'épreuve du vandalisme avec clé 1,0 gal/min (3,8 L/min)

**061104A**  
Sortie non-aérateur à débit controler à l'épreuve du vandale avec une clé 0,35 gal/min (1,3 L/min)

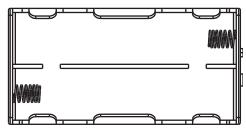
**060642A - optionnel**  
Aérateur contrôle de débit 1,5 gal/min (5,7 L/min)



- 060765A** Clé
- 063125A** Assemblage de bec à arche très élevé pour Proximity
- 063126A** Assemblage de bec Proximity de 4 po (10,16 cm)
- 061157A** Ensemble de cales d'espacement pour col de robinet à arche élevé Proximity
- 061198A** Joint pour comptoir mono-trou (6/pqt)
- RP6087** Écrou et rondelle
- 061206A** Module de détection Proximity
- 060905A** Couvercle
- 060906A** Boîtier monté en surface
- 061252A** Carte électronique double
- 062032A** Tuyau tressé en polymère
- 063257A** Robinet à solénoïde 3/4 po avec adaptateurs à compression 3/8 po
- 060908A** Support à solénoïde
- 062032A** Tuyau tressé en polymère



- 061159A** Plaque pour comptoir de 4 po (10,16 cm) et ensemble de retenue
- 061160A** Plaque pour comptoir de 8 po (20,32 cm) et ensemble de retenue
- 061158A** Ensemble de cales d'espacement pour col de robinet à arche élevé Proximity de 4 po (10,16 cm)
- 061156A** Bec de lavabo de 4 po (10,16 cm) Joints (6/pqt)
- RP6001** Écrou et rondelle

<b>LISTE D'OPTIONS</b>	
	<b>060681A</b> Bloc-piles
<b>TRANSFORMATEURS</b>	
	<b>060704A</b> Transformateur 110 à 24 volts CA 20 volts ampères jusqu'à 5 soupapes électroniques
	<b>060771A</b> Transformateur 110 à 24 volts CA 40 volts ampères jusqu'à 10 soupapes électroniques
<b>PLAQUES DE MONTAGE</b>	
	<b>061159A</b> Plaque de montage 4 po et pqt d'attaches
	<b>061160A</b> Plaque de montage 8 po et pqt d'attaches

- 060683A**  
Convertisseur 24VAC à 6VDC
- 061259A**  
Trousse de mise à la terre (pour modèles câblés)
- 061047A**  
Convertisseur 24VAC à 6VDC avec pile de secours
- 061256A**  
Câble de rallonge pour module de détection

<b>COUVERCLES</b>	
<b>060577A</b> Couvercle de 12 po (305 mm) en acier inoxydable	<b>060073A</b> Vis (4/pqt) et embout de tournevis pour couvercles

<b>Trousses de réparation pour RM</b>	
<b>061137A</b> Clé de réglage	<b>063164A</b> Clapets de non-retour (2/pqt)